



検査成績書を標準で添付しています。  
詳細はU-15ページをご参照ください。

**■共通仕様**

- 最小表示量:0.01mm
- 器差:±0.02mm
- 繰返し精度:0.01mm
- 量子化誤差:±1カウントを含まず
- 電源:太陽電池
- 最大応答速度:制限無し
- 使用温度範囲:0~40℃

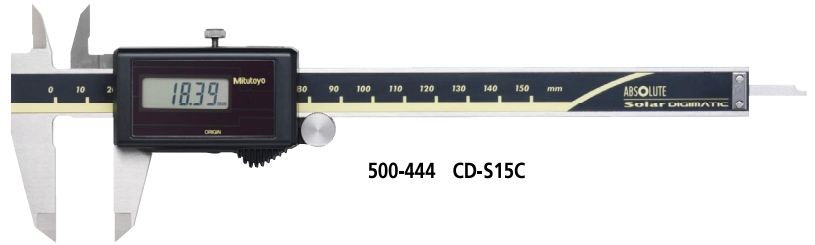
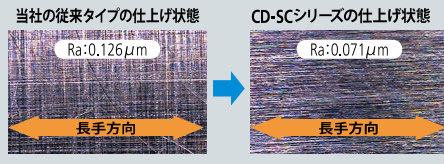
**■機能**

- ABS(アブソリュート)測定機能
  - スケール汚れ検出機能
  - 外部出力機能(オプションの接続ケーブルを併用)
  - ホールド機能(オプションのホールドユニットを使用、出力機能との併用はできません。)
- ※機能詳細につきましてはD-8ページのCD-CXをご参照ください。

**500シリーズ ABSデジマチックキャリパ  
CD-SC/SCT(ソーラタイプ)**

- ゼロセット不要のABSデジマチックキャリパに、太陽電池を搭載した究極のデジタルノギスです。
- 必要最低照度は60ルクスと、日常生活の明るさがあれば場所を選ばず、より広い範囲でご利用いただけます。
- 絶対原点を持つABS(絶対)スケール内蔵のため、電源ON毎のゼロセットは不要です。また、決してオーバースピードエラーが発生しないので、信頼性も向上しています。
- スライダ(摺動面)はムラなく、しっかり心地良い作動で実現しています。
- 段差測定も可能です。
- 測定データ出力端子付の機種では、統計的工程管理システムや計測システムが構成できます。(A-3ページをご参照ください)

**最新の加工技術で作動面の品質を向上しました**



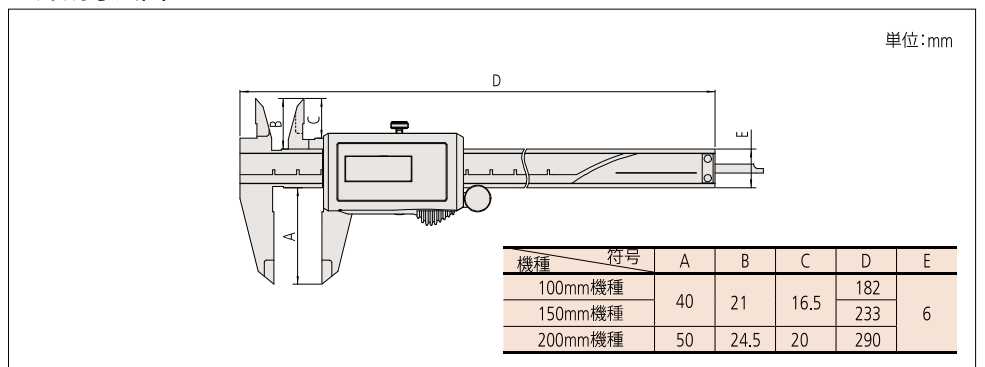
500-444 CD-S15C

**■仕様**

コードNo.	符号	測定範囲 (mm)	測定データ出力の有無	質量 (g)	標準価格
500-443	CD-S10C	0~100	有り	145	17,000円
500-444	CD-S15C	0~150		170	17,500円
500-445	CD-S20C	0~200		200	21,500円
500-453	CD-S10CT	0~100	無し	125	14,000円
500-454	CD-S15CT	0~150		150	14,500円
500-455	CD-S20CT	0~200		180	18,500円

※CD-S10C、CD-S10CTは丸デブスバー(φ1.9)となります。

**■外観寸法図**



**■アクセサリ(オプション)**

測定データ出力機能付のみに対応しています。  
以下の詳細は、A-21ページをご確認ください。

**●ホールドユニット**



No.959143 (標準価格1,500円)

**●IT/DP/MUX他との接続ケーブル**



1m: No.959149 (標準価格2,200円)  
2m: No.959150 (標準価格3,080円)

**●USBインプットツール ダイレクト  
USB-ITN-C (2m): No.06ADV380C (標準価格12,000円)**

**●U-WAVE-T専用接続ケーブル**  
標準用(160mm): No.02AZD790C (標準価格4,400円)  
フットスイッチ用: No.02AZE140C (標準価格8,000円)

(外観・仕様・価格などは商品改良のために、一部変更することがありますのでご了承ください。)